

RALLY 890

品番

RY89002

品名

ラリー-890 ハードトップケース 48

この度は当社製品をお買い上げ頂き誠に有り難うございます。取り付け、取り扱いとは同梱されている説明書類を必ず全て良く読み、理解して安全に正しく行って下さい。同梱されている説明書類は商品を廃棄するまで必ず大切に保管し、譲渡する際は必ず次のユーザー様にお渡し下さい。

製品・取付についての警告・注意

- ※ この製品は整備上の知識と技能を有する方が組み付ける事を前提としております。それ以外の方が組み付けを行うと本商品及び車両の破損原因や事故につながる恐れがありますのでご注意下さい。
- ※ 作業を行う際には安全な場所で車体を安定させ、必ずエンジンの冷えた状態で作業を行って下さい。
- ※ 取付前に必ず商品のセット内容をご確認下さい。万一お気づきの点がございましたらお買い求めの販売店にご相談下さい。
- ※ 走行前に確実に取り付けしてある事を確認して下さい。
- ※ 振動等でボルト・ナット類が緩みやすくなります。走行前に必ず増し締めを行って下さい。
- ※ エンジンを始動する場合は、必ず換気の良い場所で行ってください。
- ※ 走行中に異常が生じた場合は、直ちに車両を安全な場所に停止させ使用を中止して下さい。
- ※ ひび割れたり、部品が欠損した状態でのご使用はしないで下さい。
- ※ デザイン・仕様・価格は予告無く変更されます。予めご了承下さい。
- ※ 返品・交換に関しては製品に不良が認められた場合に限り、ご購入後1週間以内とさせていただきます。但し、加工された商品、及び取り付け工賃やバイクに乗れない等の二次的な部分に関する保証は対象外とさせていただきます。
- ※ 他社製品との組み合わせによるトラブル・保証は、いかなる事柄であっても一切負いかねます。
- ※ ラリー591アルミキャリアはリアボックス非対応となる為、お取り付けは出来ません。

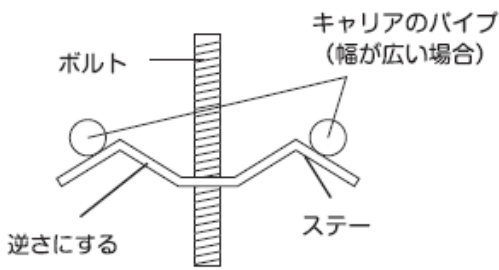
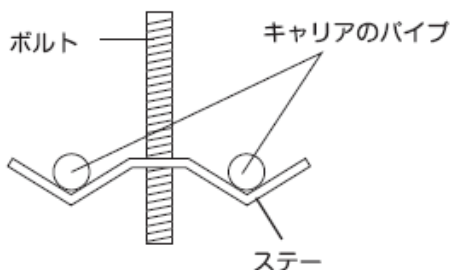
セット内容

品番	品名	数量
①	ボックス本体	1
②	ベースプレート	1
③	ベースプレートカバー	1
④	鍵	2
⑤	取り付けステー	4

品番	品名	数量
⑥	六角穴付き極低頭キャップボルト M6×50	4
⑦	M6 ロックナット	4
⑧	丸ワッシャー	4
⑨	角ワッシャー	4
⑩	インナークッション	1

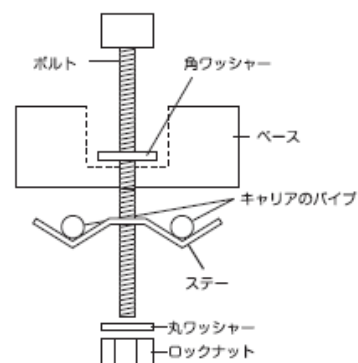
取り付け方法

- リアキャリアにベースプレートを乗せます。この際、シートの開閉や取り外しの邪魔にならないよう位置を調整して下さい。
※【ベースプレート】裏側接地面に対し、キャリアの台座の接地面が2/3以上確保してください。相互接地面積が確保できないキャリアへの取り付けは、走行中のキャリアの破損やケースの脱落等、予期せぬ不具合や事故損害は発生する原因となります。
- ベースのネジ穴位置とキャリアのパイプ、ベース取付け用ステーの位置を調整してベースをキャリアに取り付けます。
※ステーの面がキャリアのパイプ2本に掛かるように調整して下さい。
※ステーがキャリアのパイプにかかりにくい場合はステーを裏返しにして取り付けを行って下さい。



- ・【六角穴付き極低頭キャップボルト M6×50】に【角ワッシャー】を通し、ベースプレート上面の穴に通します。
- ・【取り付けステー】とキャリアのパイプの位置を調整しながら、【取り付けステー】の穴にボルトを通し、【丸ワッシャー】【M6ロックナット】で締めこみます。(ロックナットは締め込みがきついため初めから工具を使って下さい)
- ※ 締め込み時に【取り付けステー】とキャリアのパイプの当たりがズれる場合がございますので、必ず確認をしながらナットを締め込んで下さい。
- ※ 強く締めすぎると【ベースプレート】が変形してしまいます。締め付け規定トルク(M6: 10N・m)で本締めを行う際、特に慎重に作業して下さい。

- ・【ベースプレート】の取り付けが完了したら【ベースプレートカバー】を取り付けます。この際、ツメの破損には注意して下さい。



3. ケースの取付け

ケースを開けた状態で、ケース前方下部の2個のツメを、ベースの穴に差し込み、ケース後方下部の穴にベースの突起部を合わせます。

そのままケースをグッと下方に押さえつけるとカチッと音がしてロックが掛かります。

※ゆっくり力を加えず、一気に力を加えて下さい。バイクの転倒にはご注意ください。

※念のためボックスを揺すって外れないか確認をして下さい。外れてしまう場合は正しく取付けられていない可能性があります。



4. ケースの取外し

ケースのフタを開けます。鍵穴、下方のロック解除の赤いボタンを押します。ロックが外れてボックスが外れます。

※ケースの落下にご注意下さい



【注意】

- 定期的にガタつきがないか点検して下さい。
- ヘルメット等、傷がつきやすい物を入れて走行する際は、傷がつかないようにクッションを入れる等の対処をして下さい。
- 鍵は紛失しないように注意して下さい。

リペアパーツのご案内

品番	品名	定価(税別)
RY89001-01	ラリー-890 ハードトップケース用ベース(金具付き)	¥2,500
RY89001-02	ラリー-890 ハードトップケース用取り付け金具セット	¥1,200
RY89001-03	ラリー-890 ハードトップケース用鍵ASSY	¥1,500

品番	品名	定価(税別)
RY89001-04	ラリー-890 ハードトップケース用ベース用ゴム4個セット	¥600
RY89001-05	ラリー-890 ハードトップケース用ストラップコード(1本)	¥350
RY89002-06	ラリー-890 ハードトップケース48用インナークッション	¥1,680

補足

汎用品の為、車種によっては図の様にはつかない場合があります。ステーの向きやスペーサー等を工夫してお取り付け下さい。

ご案内

当社ホームページに商品ページがございます。取り付け時の参考にご覧ください。



(株) ラフ&ロードスポーツ

〒234-0053 神奈川県横浜市港南区日野中央1-16-8 PHONE 045-840-6633
http://www.rough-and-road.co.jp FAX 045-840-6634